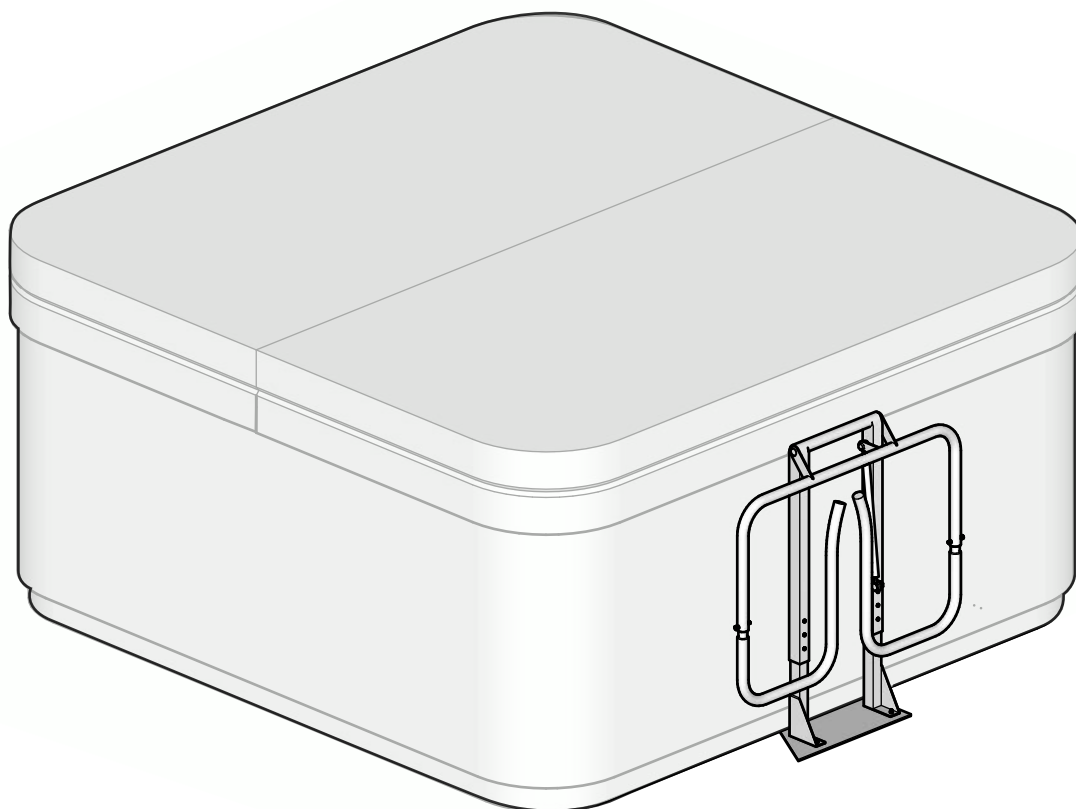


Montering och användning

Locklyft TS-03



SVENSKA
BAD

SWEDISH DESIGN & QUALITY
SINCE 1995

Introduktion

Detta är en instruktion för montering samt användning av locklyft TS-03.

Text tillsammans med illustrationer visar hur du monterar samt använder locklyft TS-03. Pilar markerar rörelse eller riktning. Bokstäver pekar ut delar. Siffror i svart cirkel markerar ett nummerat steg i instruktionen.

Innehållsförteckning

Delar i förpackningen	3
Montering	4
Lyfta av	5
Lyfta på	6

Material och verktyg

För att montera TS-03 behöver du följande:

- Ett spabad med spalock
- En stjärnmejsel eller skruvdragare
- En kofot

Förberedelser

Inför montering av TS-03 behöver du göra följande:

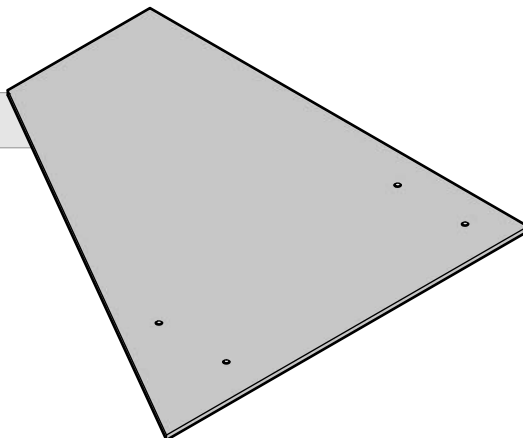
- Läs igenom hela monteringsinstruktionen.
- Kontrollera att alla delar finns med i förpackningen.
- Se till att vara två personer vid monteringen, om du inte gjort liknande arbeten tidigare.
- Bestäm på vilken sida av spabadet det uppfällda spalocket ska placeras. Utrymmet behöver vara minst 400 mm djupt. Ta med i planeringen att spalocket kan bli ett vindfång vid stark blåst.

Friskrivning

Informationen i denna instruktion kan ändras utan föregående meddelande. Vi har gjort vårt yttersta för att instruktionerna ska vara så korrekta och heltäckande som möjligt. Du har ansvar för att läsa igenom instruktionerna och fullt ut vara införstådd med varje steg. Vid tveksamhet bör du låta en erfaren montör utföra arbetet. Vi tar inte ansvar för eventuella tryckfel eller andra felaktigheter i denna instruktion eller för fel eller misstag vid montering.

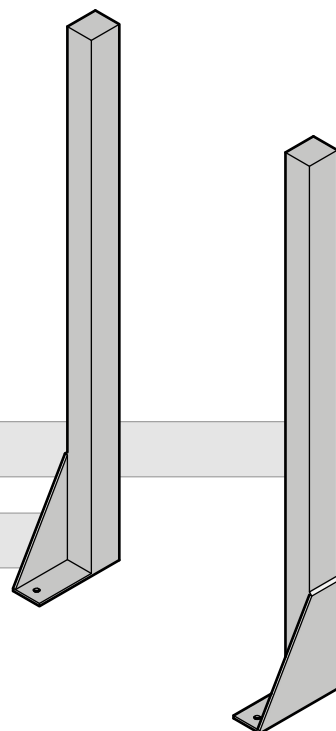
Delar i förpackningen

A) basplatta

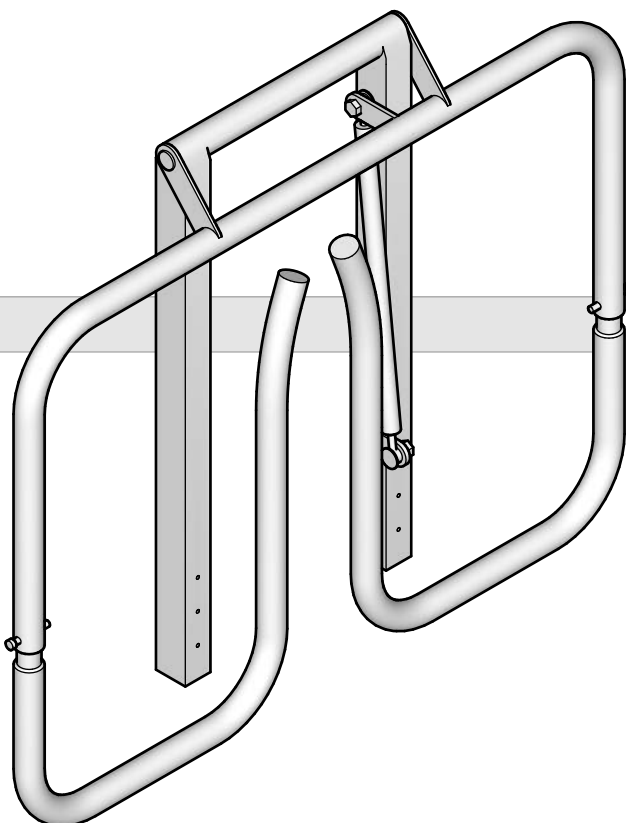


B₁) stödben, vänster

B₂) stödben, höger



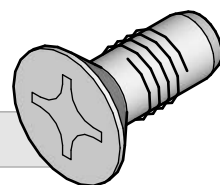
C) lyftarm



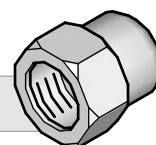
D) självgående skruv, 6 st



E) skruv, 4 st

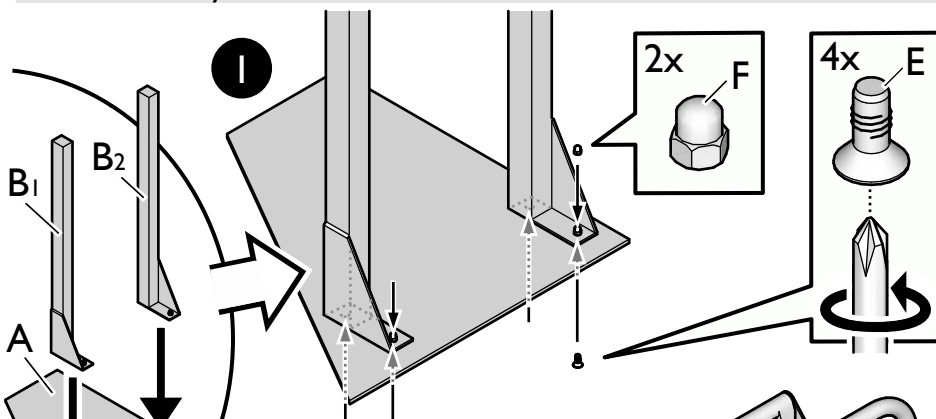


F) kupolmutter, 2 st

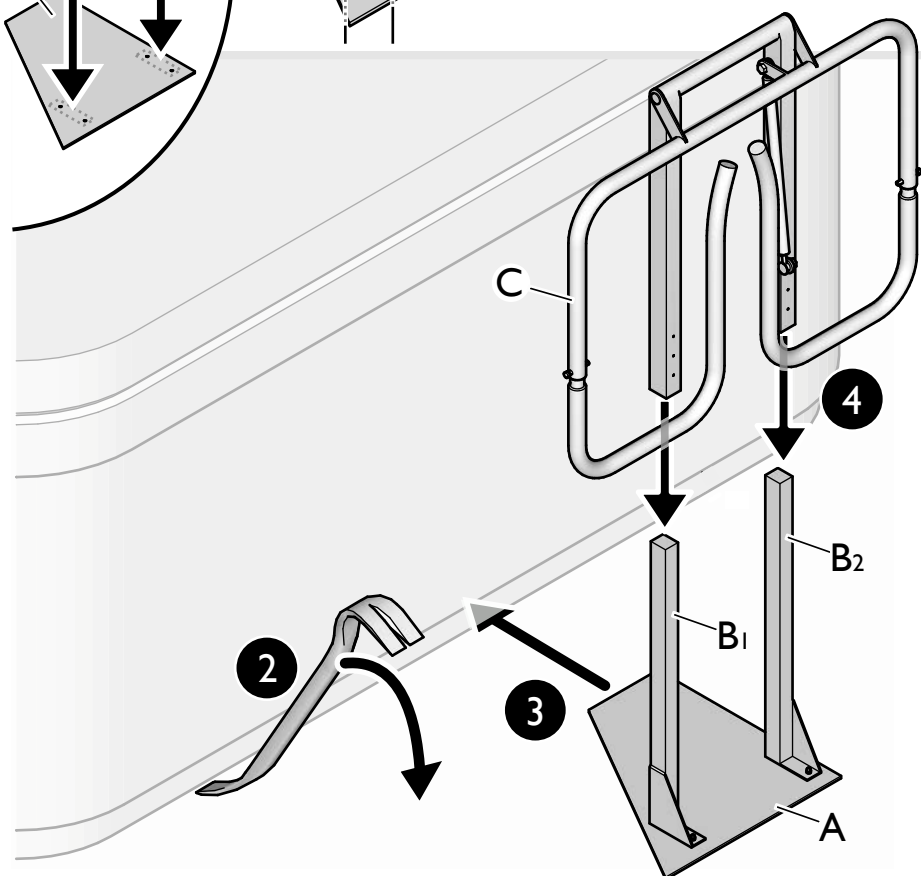


Instruktion: montering

Montera Locklyft TS-03 så här:



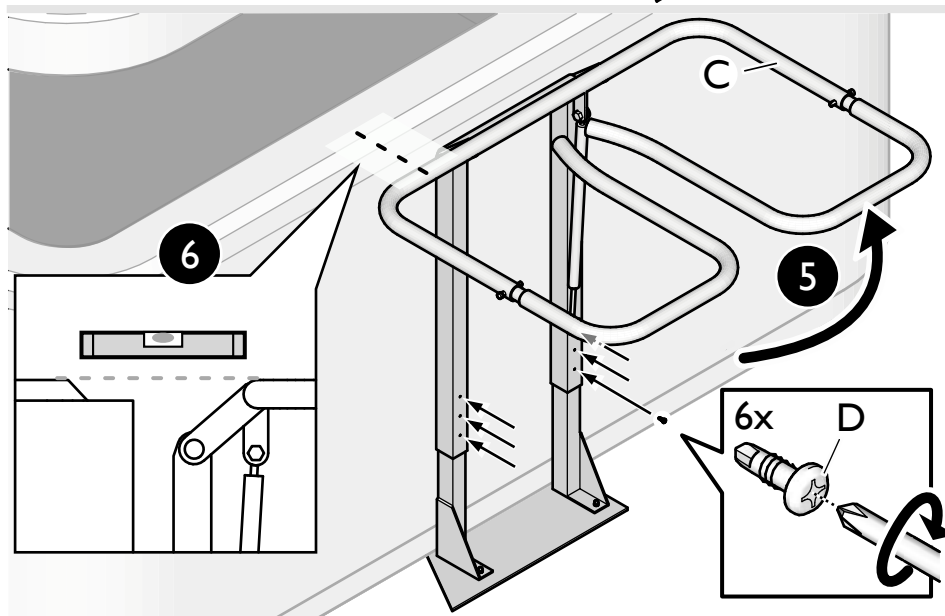
1. Fäst stöbden vänster (B₁) och stöbden höger (B₂) på basplatta (A) med fyra stycken skruv (E) samt två stycken kupolmutter (F).



2. Lyft upp spabadet 10 mm med en kofot.

3. Skjut in basplatta (A) under spabadet.

4. För på lyftarm (C) på stöbden vänster (B₁) och stöbden höger (B₂).



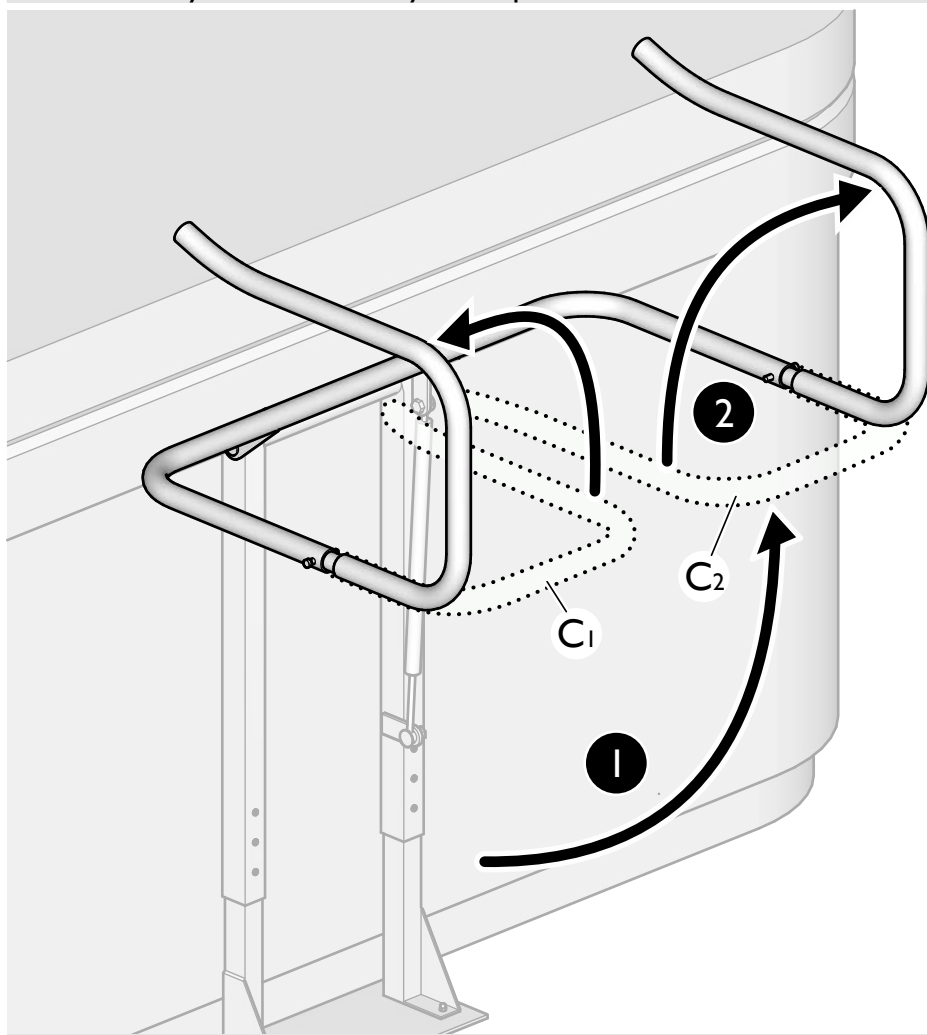
5. Fäll upp lyftarm (C).

6. Justera höjden och fixera lyftarm (C) med sex stycken självgående skruv (D).

7. Locklyft TS-03 är monterat.

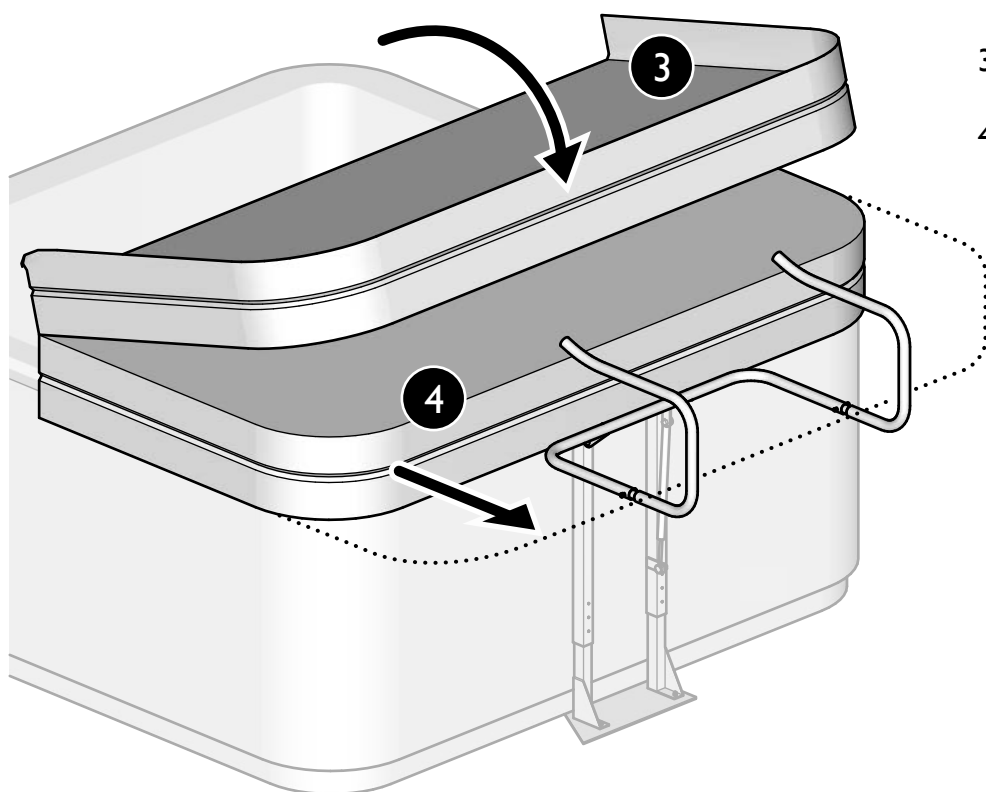
Instruktion: lyfta av spalock

Använd Locklyft TS-03 för att lyfta av spalocket så här:



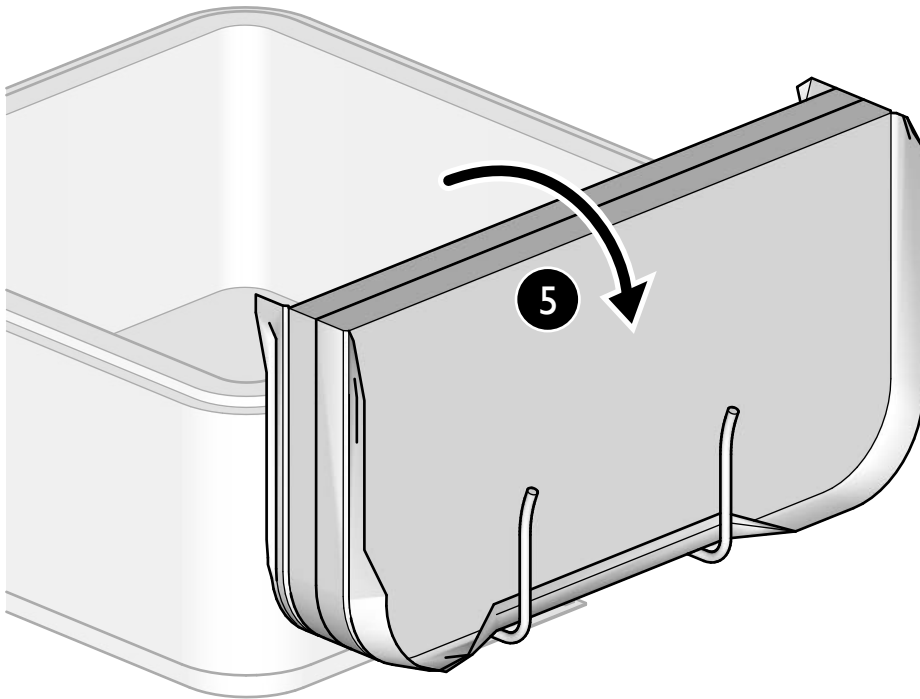
1. Fäll upp lyftarm.

2. Fäll upp stödarm (C1) och stödarm (C2).



3. Öppna och vik spalocket.

4. Dra in spalocket i locklyftet.

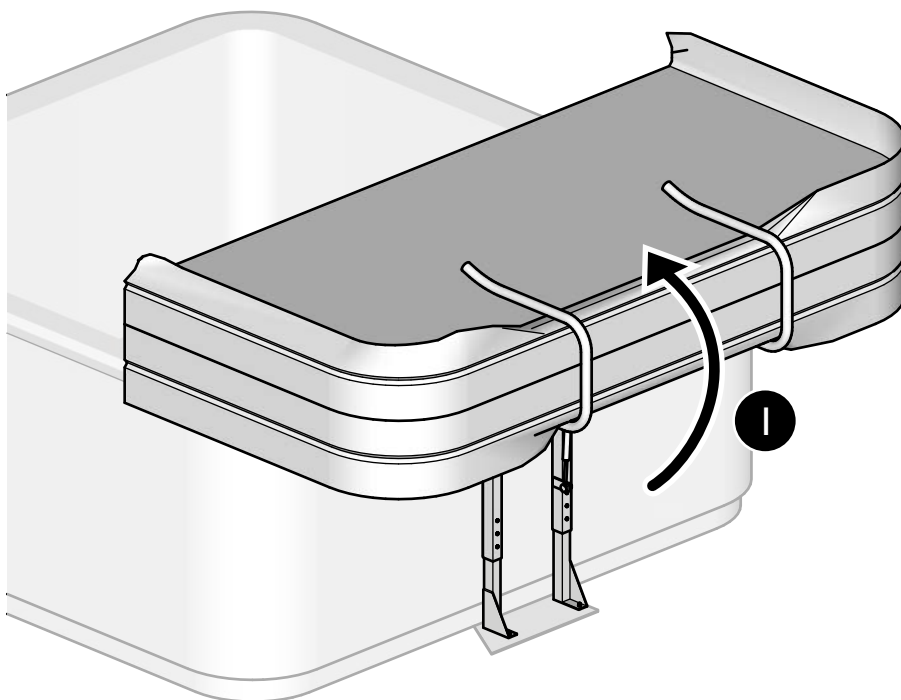


5. Fäll ned spalocket.

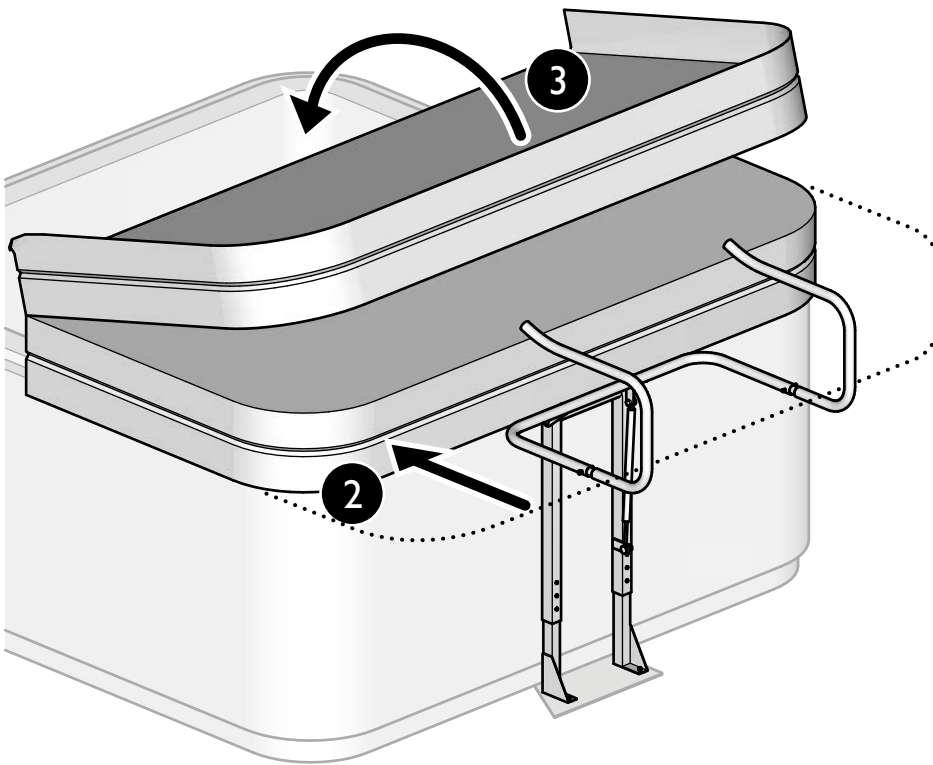
6. Spalocket är avlyft.

Instruktion: lyfta på spalock

Använd Locklyft TS-03 för att lyfta på spalocket så här:

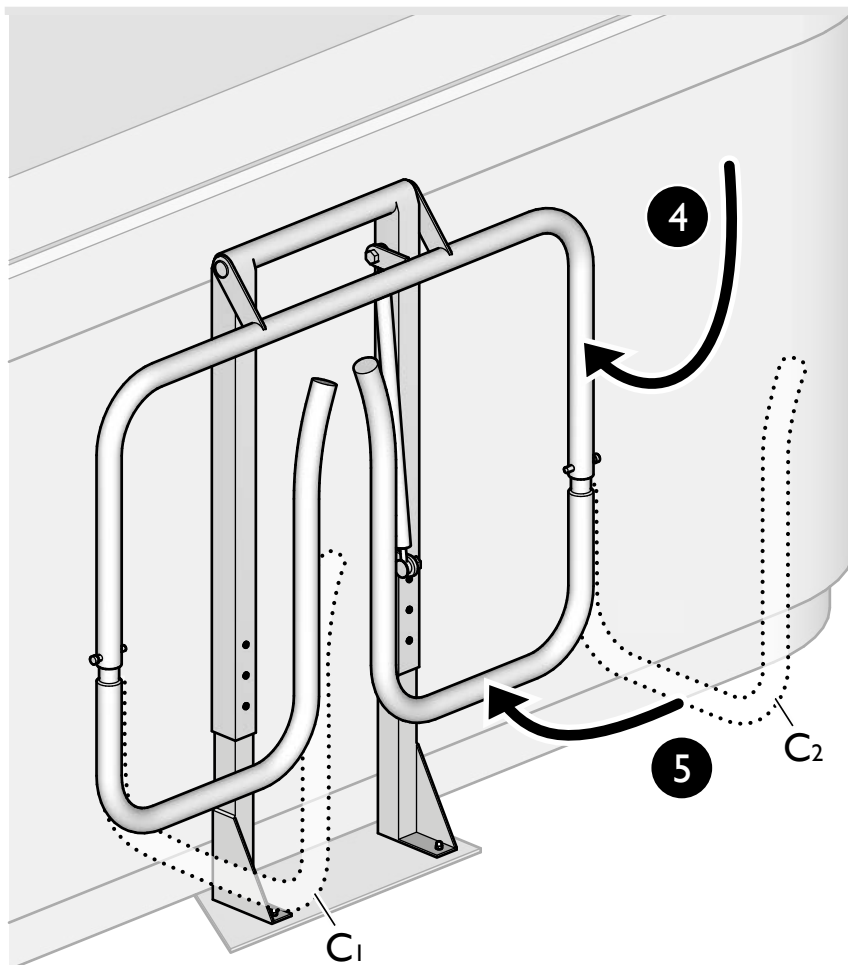


1. Fäll upp spalocket med Locklyft TS-03.



2. Flytta in spalocket över spabadet.

3. Vik upp och stäng spalocket.



4. Fäll ned lyftarm på Locklyft TS-03.

5. Fäll in stödarm C₁ samt stödarm C₂.

6. Spalocket är på.



SVENSKA
BAD

SWEDISH DESIGN & QUALITY
SINCE 1995

KONTAKT

E-post: info@svenskabad.se

Postadress: Isabergsvägen 5, 512 63 Östra Frölunda

KUNDSUPPORT

Telefon: 0325-300 40

E-post: kundsupport@svenskabad.se