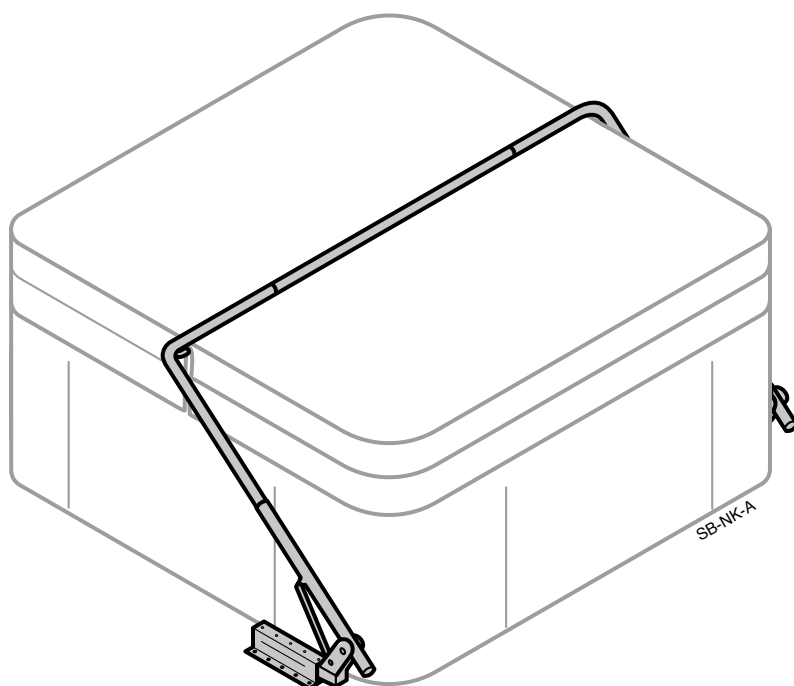


Monteringsanvisning

Locklyft TS-09



SVENSKA
BAD

SWEDISH DESIGN & QUALITY
SINCE 1995

Introduktion

Detta är en monteringsanvisning för locklyft TS-09.

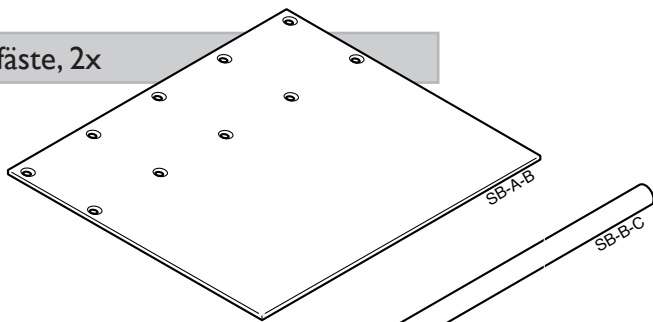
Text tillsammans med illustrationer visar hur du monterar locklyft TS-09 till ditt spa-bad. Pilar markerar rörelse eller riktning. Bokstäver pekar ut delar. Siffror i svart cirkel markerar ett numrerat steg i instruktionen. Om det står "2x" intill den svarta cirkeln betyder det att instruktionen ska utföras två gånger, en gång på vänster sida respektive en gång på höger sida.

Friskrivning

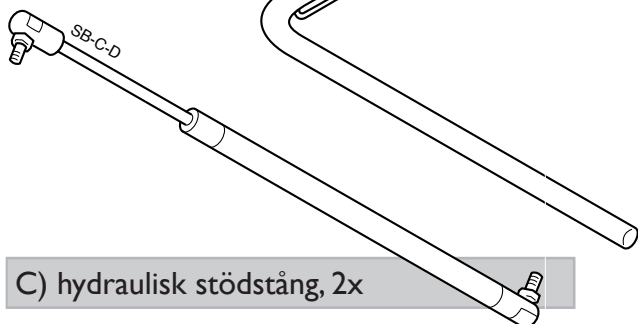
Informationen i denna monteringsanvisning kan ändras utan föregående meddelande. Vi har gjort vårt yttersta för att monteringsanvisningen ska vara så korrekt och heltäckande som möjligt. Du har ansvar för att läsa igenom instruktionerna och fullt ut vara införstådd med varje steg. Vid tveksamhet bör du låta en erfaren montör utföra arbetet. Vi tar inte ansvar för eventuella tryckfel eller andra felaktigheter i denna monteringsanvisning eller för fel eller misstag vid montering.

Delar i förpackningen

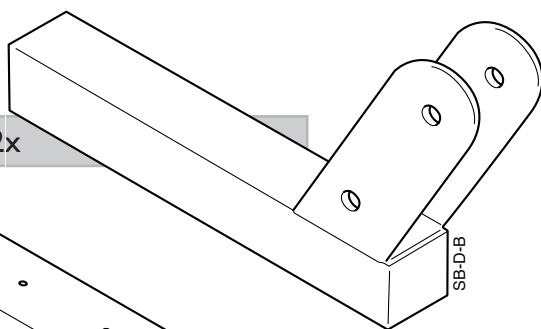
A) underfäste, 2x



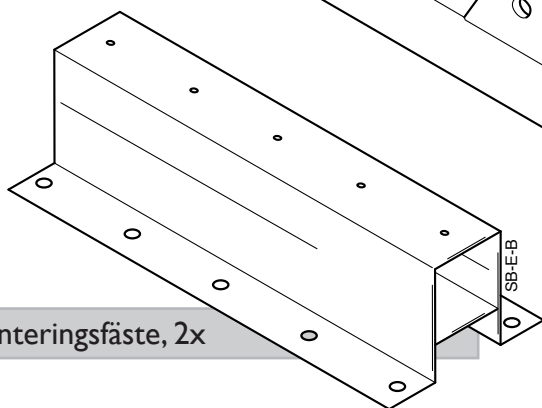
B) hörnarm, 2x



C) hydraulisk stödstång, 2x

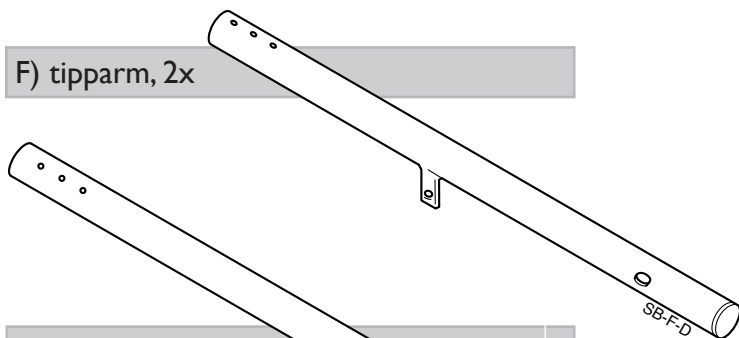


D) skjutbart fäste, 2x



E) monteringsfäste, 2x

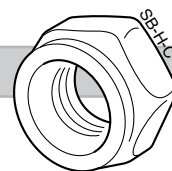
F) tipparm, 2x



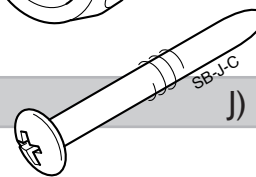
G) mittstång, 1x

SB-G-B

H) mutter, 4x



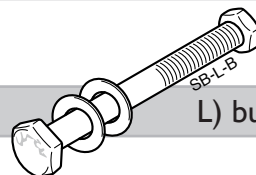
J) pallskruv, 20x



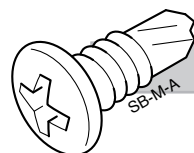
K) skruv, 20x



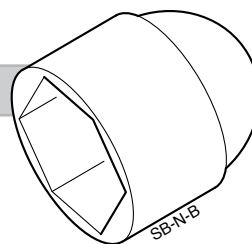
L) bult M8x70, 2x



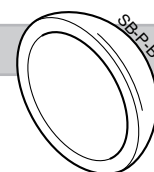
M) gängpressande skruv, 22x



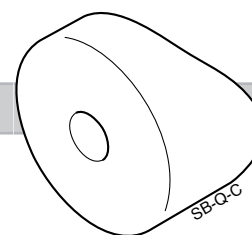
N) täckhatt-14, 2x



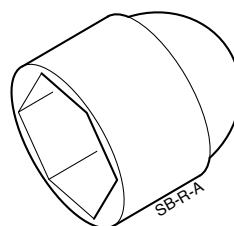
P) täckhatt-9, 42x



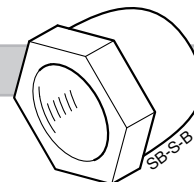
Q) rörbusning, 4x



R) täckhatt-13, 6x

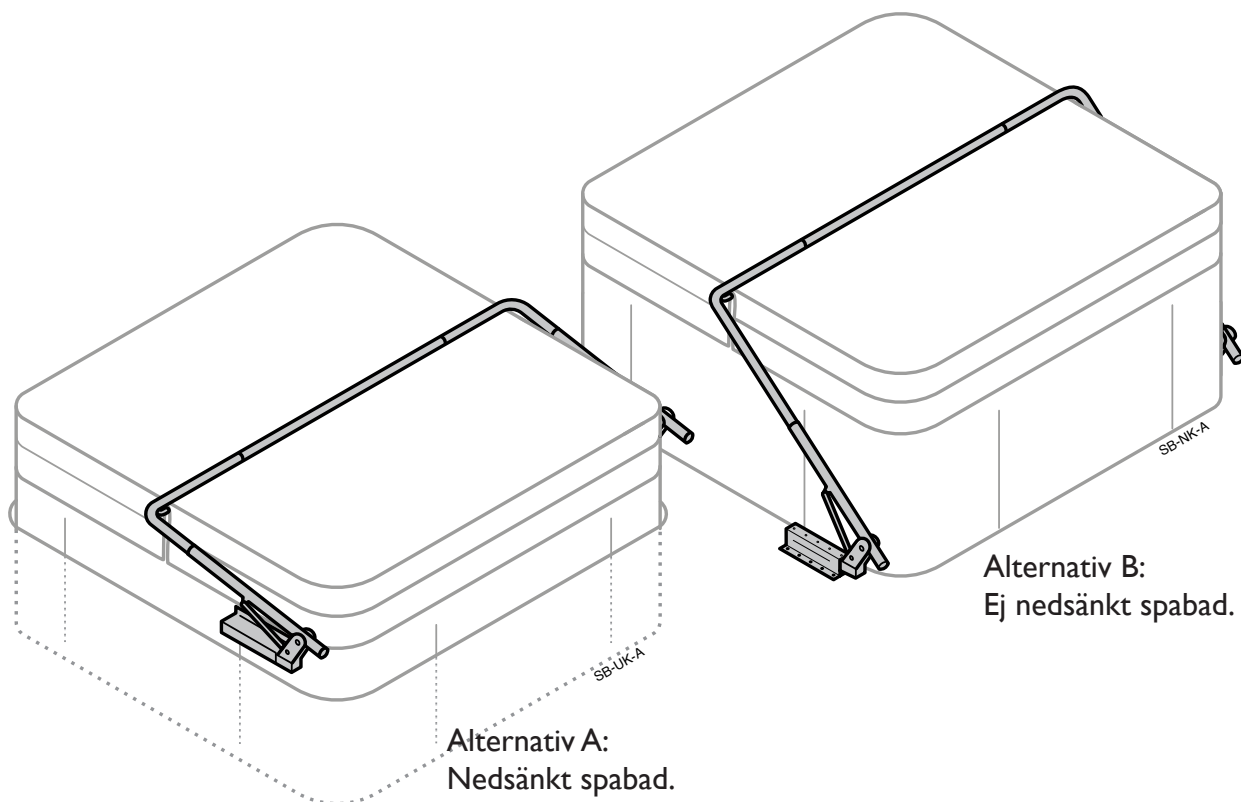


S) kupolmutter, 20x



Monteringsalternativ

Det finns två alternativ för montering av locklyft TS-09. Alternativ A om spabadet är nedsänkt. Alternativ B om spabadet inte är nedsänkt. Alternativ A innebär montering på spabadets kabinett. Om spabadet inte är nedsänkt rekommenderar vi alternativ B.

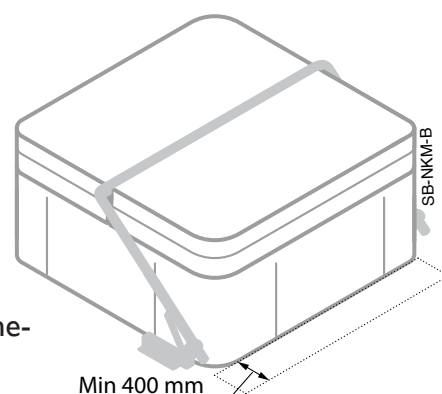


Material och verktyg

- Tumstock och penna.
- Vattenpass.
- Stjärnmejsel eller skruvdragare.
- Såg eller verktyg för kapning. (För alternativ A.)
- En skiva eller regel av trä eller plåt. Medföljer ej. (För alternativ A.)
- En kofot. (För alternativ B.)

Förberedelse

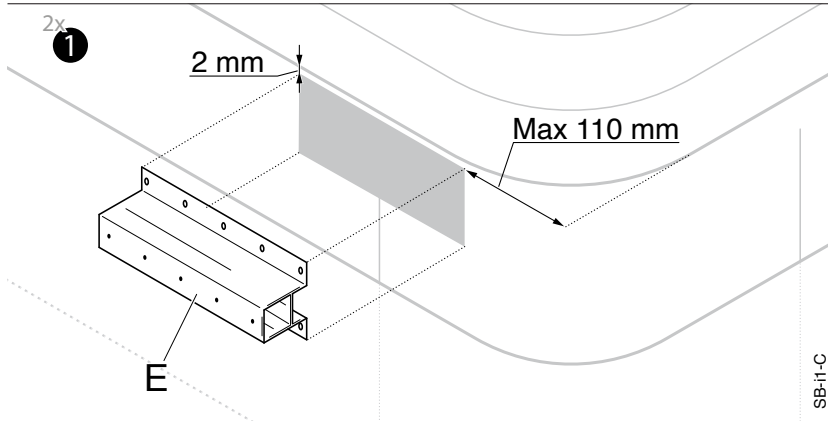
- Läs igenom hela monteringsanvisningen.
- Se till att vara två personer vid monteringen, om du inte utfört liknande arbeten tidigare.
- Bestäm på vilken sida av spabadet du vill att det uppfällda spalocket ska hamna. Utrymmet behöver vara minst 400 mm djupt. Ta med i planeringen att spalocket kan bli ett vindfång vid stark blåst.



Viktigt! En skiva eller regel av trä eller plåt behövs som förstärkning på insidan av spabadets kabinett vid montering enligt alternativ A. Anpassa storlek och mått efter spabadets konstruktion.

Montering på nedsänkt spabad.

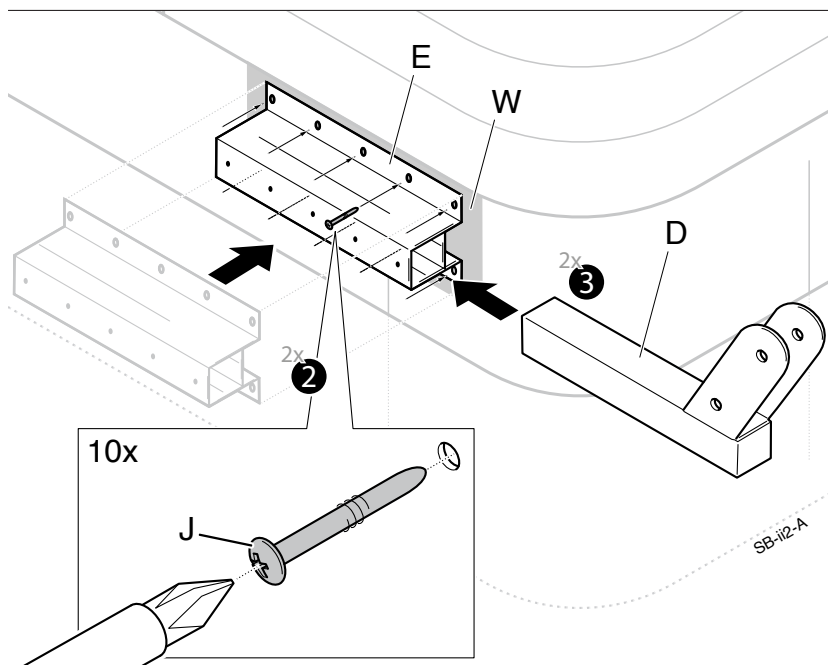
Alternativ A: Montera locklyft TS-09 så här:



1. Markera på spabadet var monteringsfäste (E) ska placeras.

- 2 mm under akrylkant.
- Max 110 mm från spabadets bakersta kant.

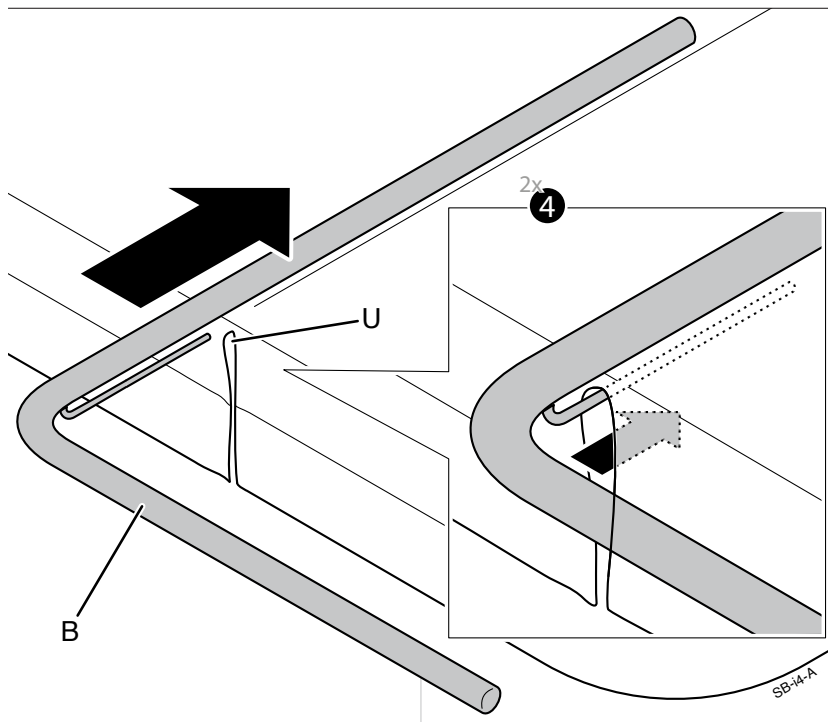
• **Notera!** På vissa spabad finns den en skruv eller en list där monteringsfäste (E) ska placeras. Kapa i så fall av listen eller skruva bort skruven.



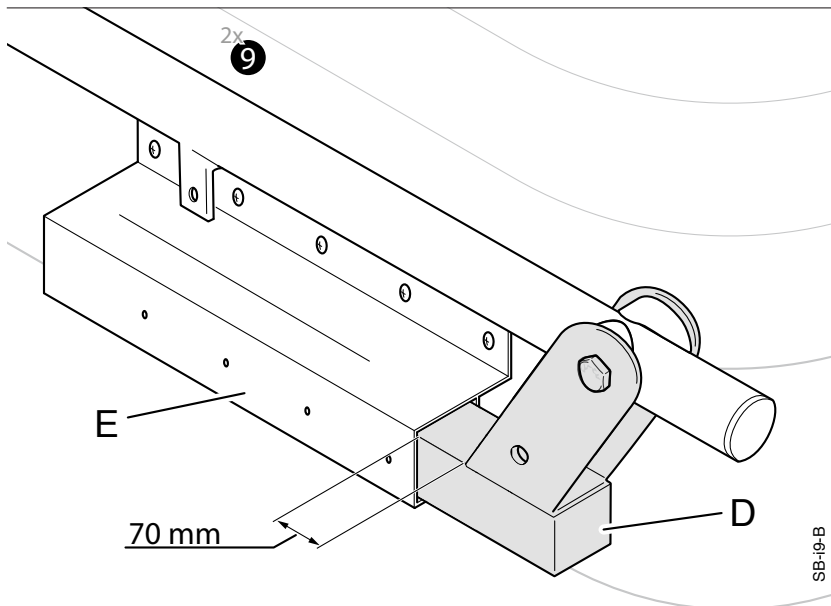
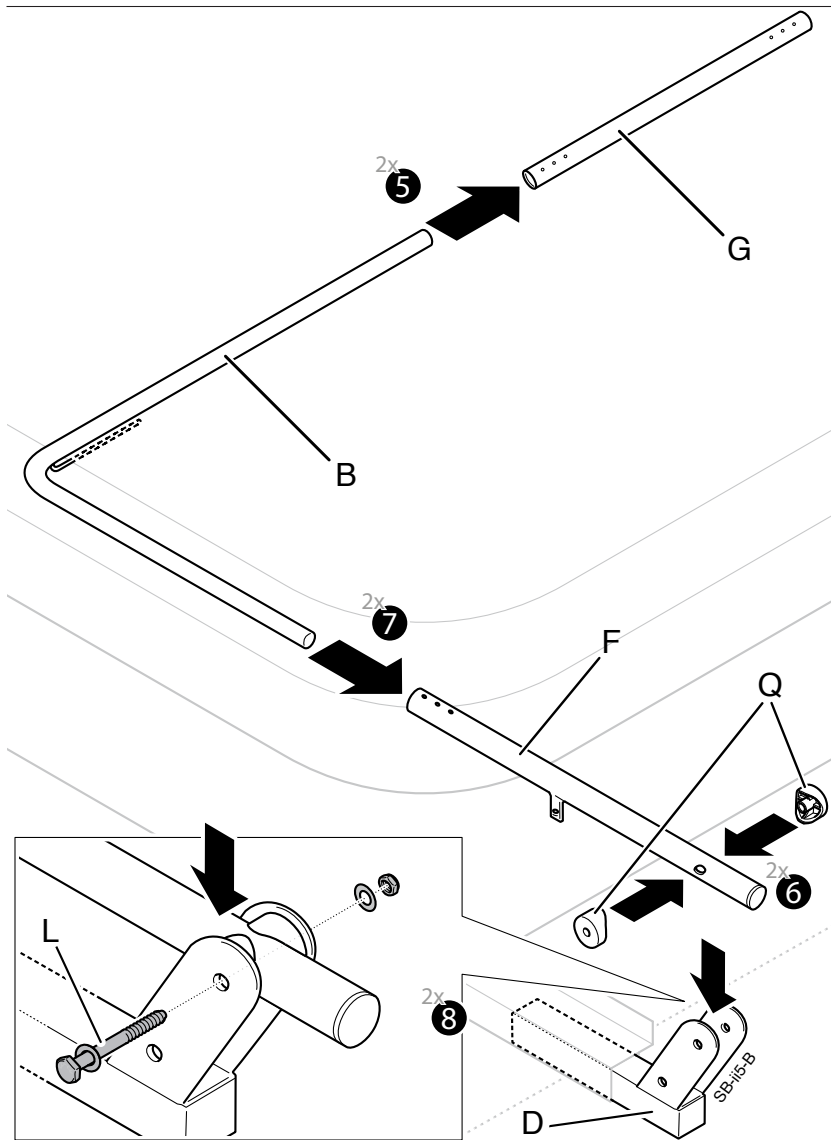
2. Skruva fast monteringsfäste (E) med åtta eller tio stycken pallskruv (J). Använd en skiva eller regel på insidan av kabinettet (W) för extra styrka. (Medföljer ej.)

- **Notera!** Om de två bakersta skruvhålen på monteringsfäste (E) sticker ut förbi spabadets rundade hörn, ska dessa två skruvhål inte användas.

3. För in skjutbart fäste (D) i monteringsfäste (E).

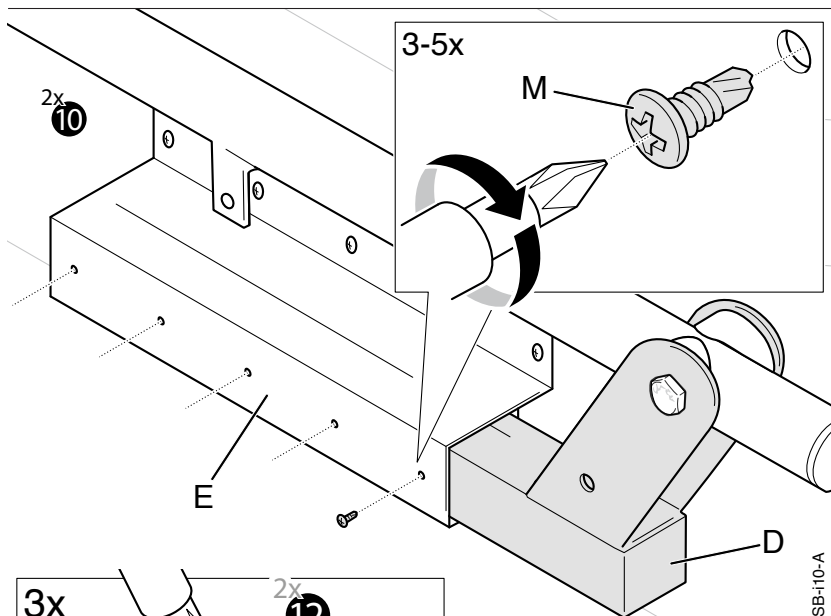


4. För in kroken på hörnarm (B) i spalockets vikning (U).



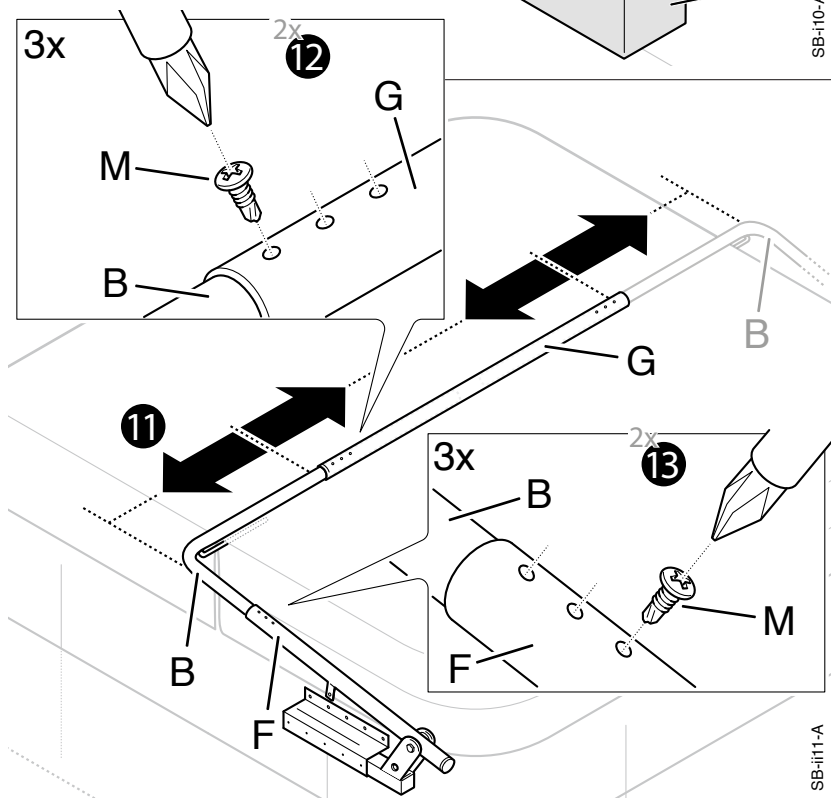
5. För in hörnarm (B) i mittstång (G).
6. Fäst två stycken rörbussning (Q) på tipparm (F).
7. För in hörnarm (B) i tipparm (F).
8. För in tipparm (F) i skjutbart fäste (D) och skruva fast med bult M8x70 (L).

9. Placera skjutbart fäste (D) 70 mm från maximalt inskjuten position i monteringsfäste (E).



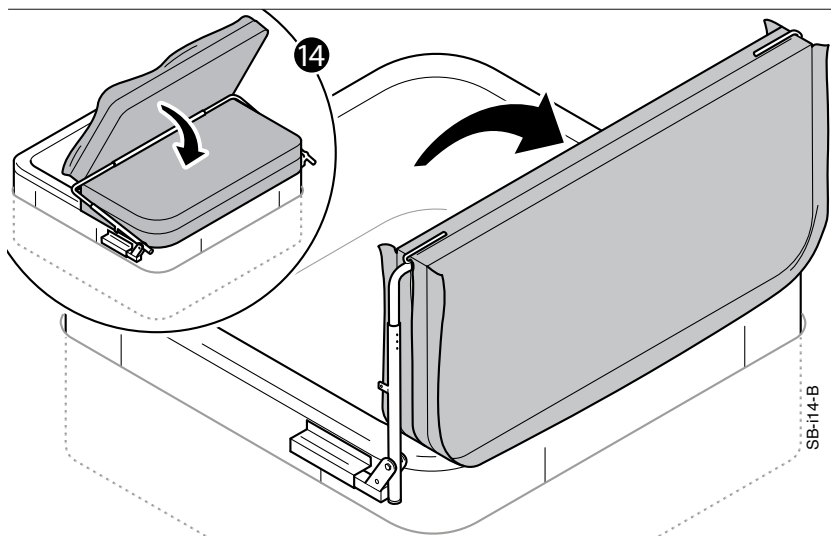
10. Fixera skjutbart fäste (D) i monteringsfäste (E) med tre till fem stycken självgående skruv (M).
- **Notera!** Antalet självgående skruv (M) beror på placeringen av skjutbart fäste (D).

SB-i10-A



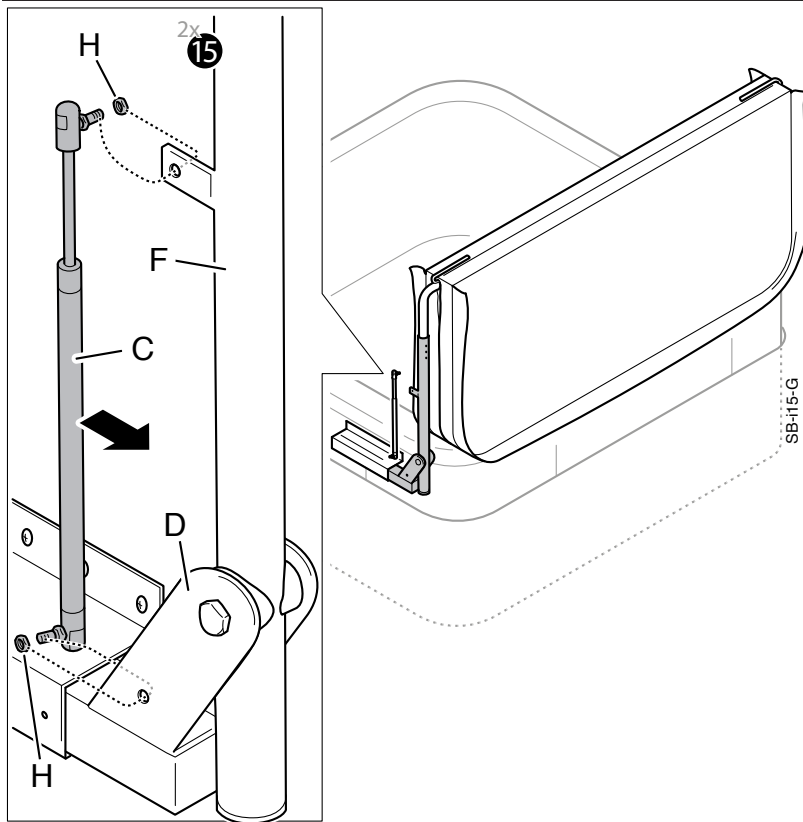
11. Justera hörnarm (B) samt mittstång (G) så den stämmer med bredden på spabadet.
12. Fixera hörnarm (B) i mittstång (G) med hjälp av tre stycken självgående skruv (M).
13. Fixera hörnarm (B) i tipparm (F) med tre stycken självgående skruv (M).

SB-i11-A

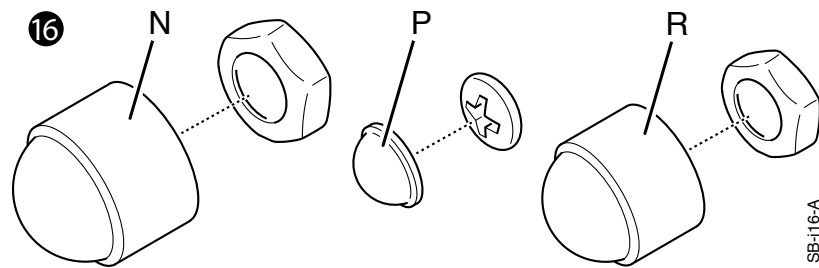


14. Tippa upp spallock samt locklyft i stående läge.

SB-i14-B



15. Fäst hydraulisk stödstång (C) med mutter (H) på skjutbart fäste (D) samt tipparm (F).

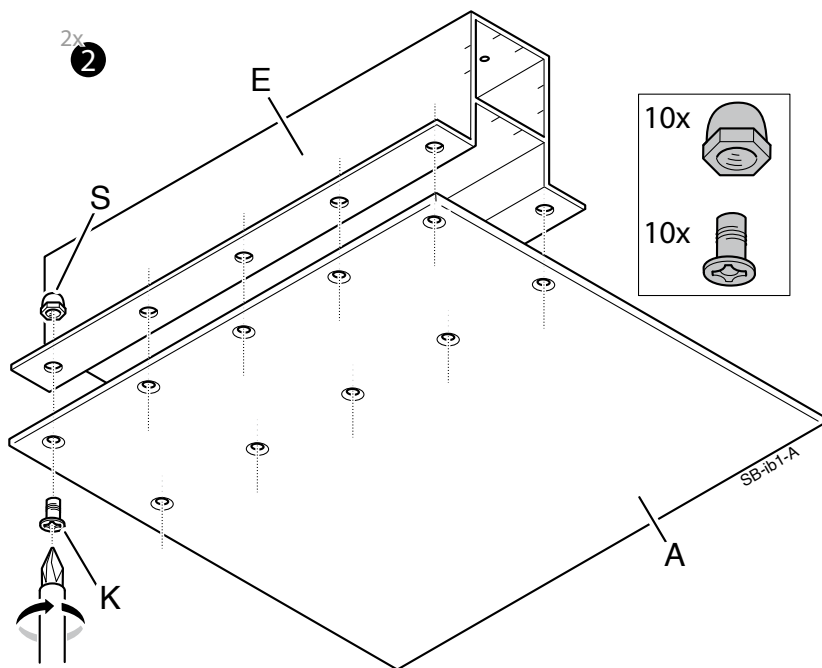


16. Täck alla skruv- och mutterhuvuden med täckhatt-14 (N), täckhatt-9 (P), respektive täckhatt-13 (R).

17. Locklyft TS-09 är nu klart för användning.

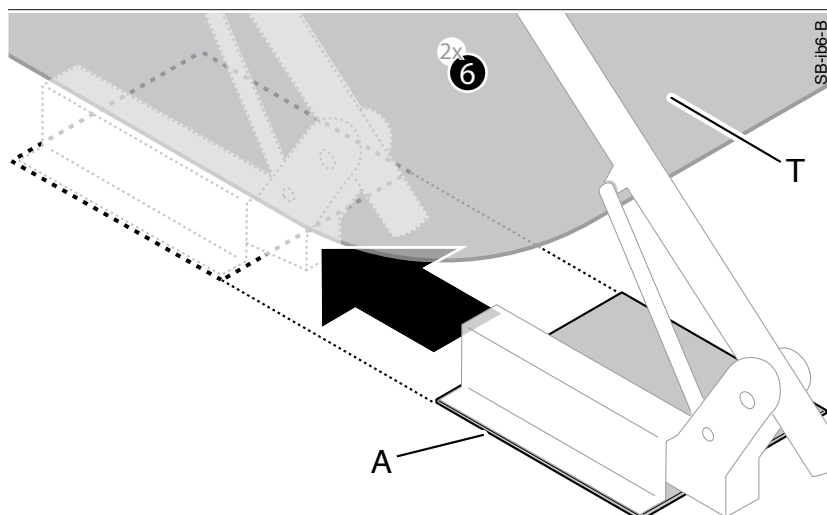
Montering på ej nedsänkt spabad.

Alternativ B: Montera locklyft TS-09 så här:



Studera instruktionerna för alternativ A. Anpassa dem enligt punkterna nedan.

1. Montera hydraulisk stödstång (C), skjutbart fäste (D), monteringsfäste (E), rörbussning (Q) samt tipparm (F).
2. Skruva fast monteringsfäste (E) på underfäste (A) med tio stycken skruv (K) samt tio stycken kupolmutter (S).
3. För in hörnarm (B) i mittstång (G) samt i tipparm (F).
4. Vält upp locket. Justera bredden så den stämmer med spalocket. För in kroken på hörnarm (B) i spalockets vikning.
5. Fixera alla delar med självgående skruv (M).



6. Lyft upp spabadet (T) 5 mm med kofot och för in underfäste (A).
 - **Notera!** Var försiktig när du använder kofoten så du inte skadar dig själv eller spabadet. Låt spabadet vara tomt på vatten vid lyftet.
7. Täck alla skruv- och mutterhuvuden med täckhatt-14 (N), täckhatt-9 (P), respektive täckhatt-13 (R).
8. Locklyft TS-09 är nu klart för användning.



KONTAKT

E-post: info@svenskabad.se

Postadress: Isabergsvägen 5, 512 63 Östra Frölunda

KUNDSUPPORT

Telefon: 0325-300 40

E-post: kundsupport@svenskabad.se